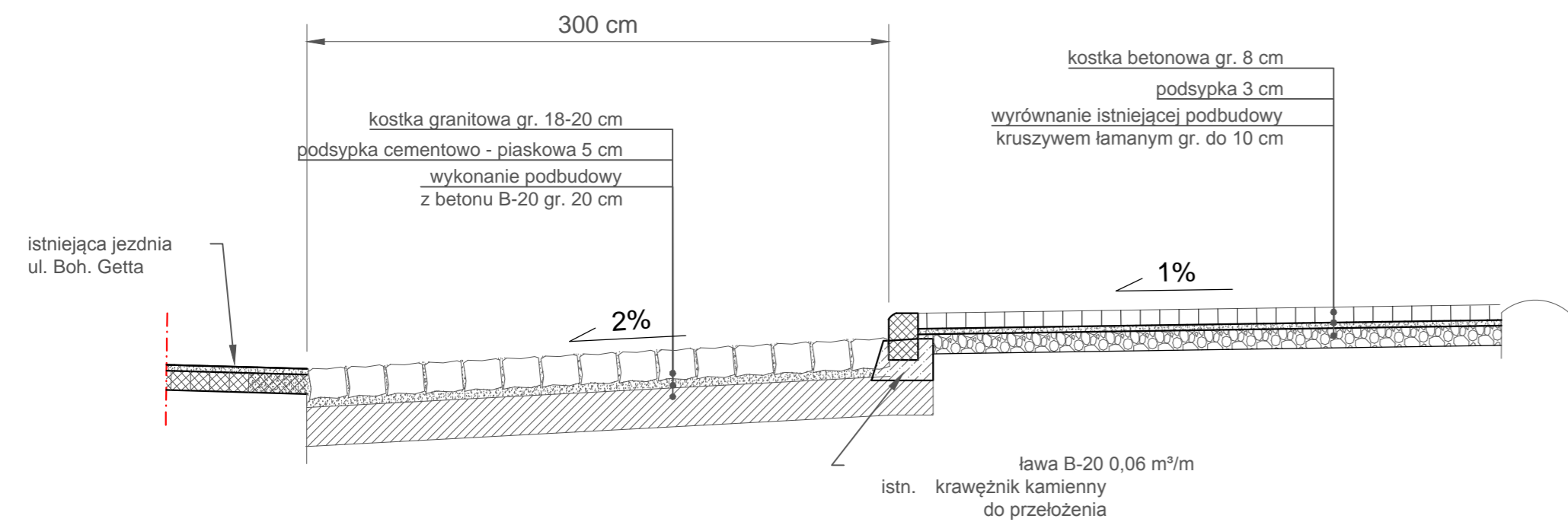
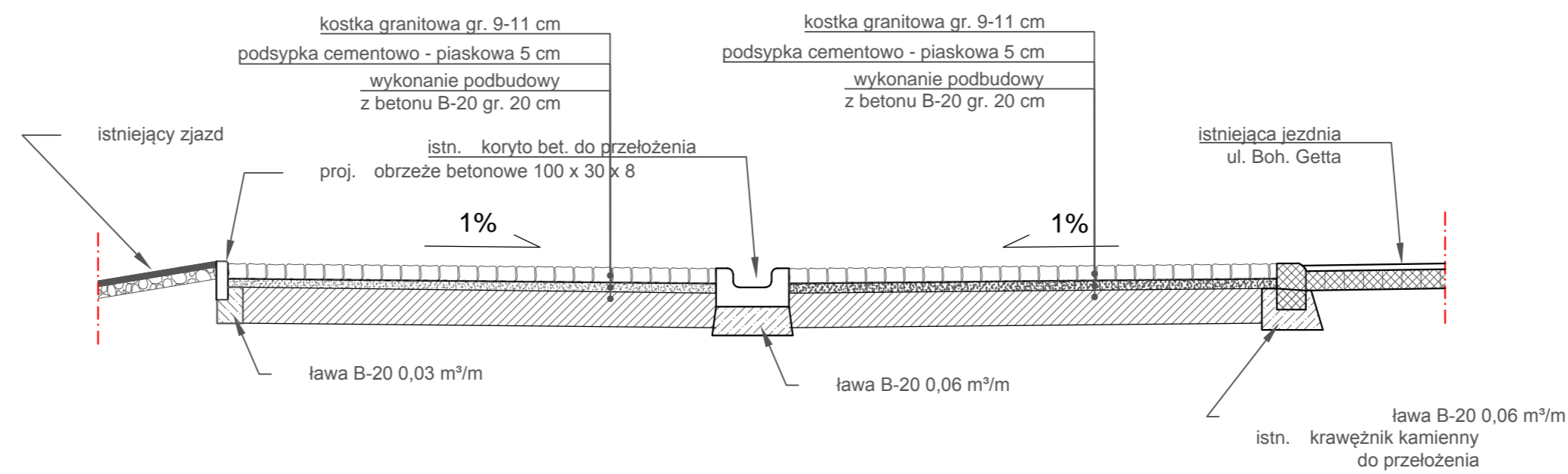


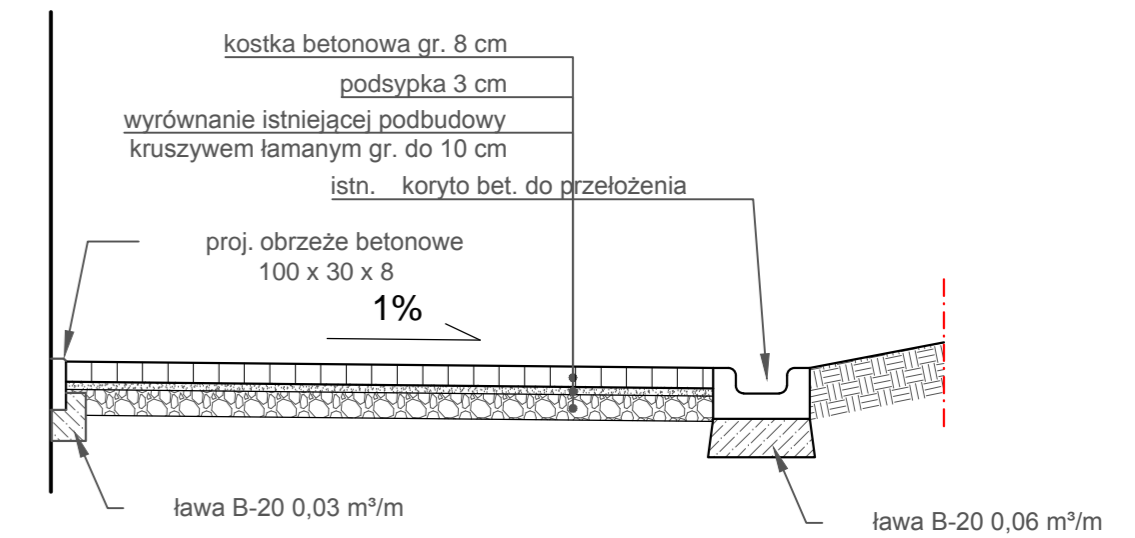
PRZEKRÓJ C-C
proj. zatoka autobusowa




PRZEKRÓJ B-B
proj. zjazd



PRZEKRÓJ A-A
proj. chodniki



	Zarząd Dróg Powiatowych 57-300 Kłodzko, ul. Objazdowa 20 tel. +48 074 868 0 180, fax +48 074 868 0 190 e-mail: sekretariat@zdp.klodzko.pl NIP 883-16-15-352 REGON 890723858	
	Obiekt : Przebudowa chodnika w ciągu drogi powiatowej nr 3238D - ul. Boh. Getta w Kłodzku - II etap.	
Miejscowość : Kłodzko	Branża drogowa	
Opracował : mgr inż. Aleksander Ruczkowski		
Skala 1:50	Przekroje konstrukcyjne.	Rys. nr 3