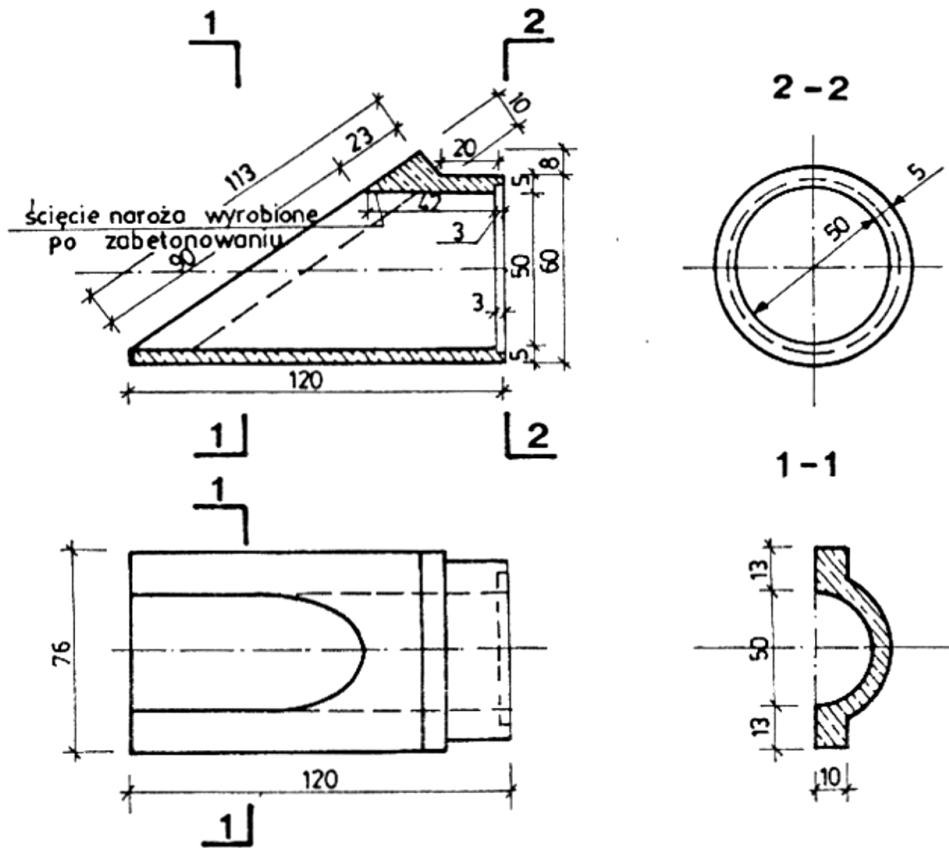


PRZEKRÓJ POPRZECZNY



INDEKS WYROBU
KB4-3.17.4.(12)

ZASTOSOWANIE
Do konstrukcji wlotu i wylotu
przepustu $\phi 50$ pod zjazdami

MASA ELEMENTU
-160 kg

03.94

KOŁNIERZOWE ZAKOŃCZENIE PRZEPUSTU $\phi 50$