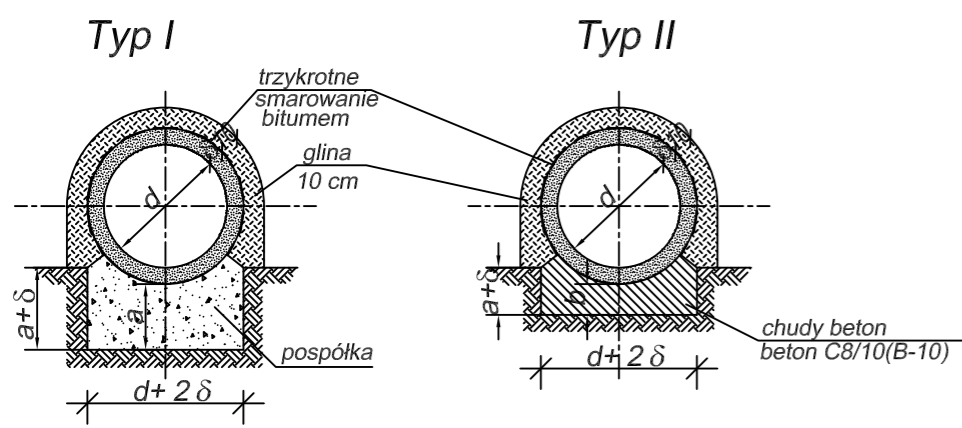


POSADOWIENIE RUR W PRZEPUŚCIE JEDNOOTWOROWYM

W. B. S. i P. T. D. i L. Warszawa	Typowe prefabrykowane przepusty rurowe FUNDAMENTY I IZOLACJE PRZEPUSTÓW JEDNOOTWOROWYCH ϕ 60: 150	Karta: 28
Zlec. nr. PM.- 782		Karta: 52



Zestawienie minimalnych grubości ław fundamentowych w zależności od wytrzymałości gruntu δ gr/kg/cm²

Typ posadowienia	δ gr	0,7- 1,0	1,0- 1,5	powyżej 1,5
Ława z pospółki "a" /m/		0,60	0,40	0,20
Ława z chudego betonu "b" /m/		0,15	0,10	

Przedmiar izolacji i fundamentowania 1 mb przepustu jednotworowego

Średnica d cm	Obciążenie		Izolacja			Ława fundamentowa					
	nasyp H /m/	wykop H /m/	1 styku szer. 20cm m ²	bitumi-czna m ²	z gliny m ³	Typ I			Typ II		
						"a" m	pospółka m ³	wykop m ³	"b" m	chudy beton m ³	wykop m ³
φ 60	0,50: 2,32	0,50: 9,32	0,30	2,12	0,21	0,60	0,50	0,51	0,15	0,16	0,18
						0,40	0,35	0,36			
						0,20	0,20	0,21			
φ 80	0,50: 4,12	0,50: 9,12	0,40	2,67	0,28	0,60	0,64	0,65	0,15	0,21	0,22
						0,40	0,45	0,46			
						0,20	0,26	0,27			
φ 100	0,50: 8,90	10,00 →	0,50	3,28	0,36	0,60	0,82	0,84	0,15	0,28	0,30
						0,40	0,58	0,60			
						0,20	0,34	0,36			
φ 125	0,50: 8,63	10,00 →	0,60	4,07	0,45	0,60	1,06	1,08	0,15	0,38	0,40
						0,40	0,76	0,78			
						0,20	0,46	0,48			
φ 150	0,50: 8,36	10,00 →	0,70	4,81	0,56	0,60	1,31	1,33	0,15	0,50	0,52
						0,40	0,95	0,97			
						0,20	0,59	0,61			

- Uwagi:
- W przedmiarach wykopy policzono tylko w gruntach rodzimych.
 - Izolację stosować bitumiczną /trzykrotne smarowanie bitumem/ oraz warstwy gliny gr. 10 cm.
 - Typ posadowienia żelbetonowych przepustów rurowych w zależności od rodzaju gruntu, sposobu zagęszczenia nasypów /zasyпки/ oraz sposobu układania rur z uwzględnieniem podniesienia wykonawczego ze względu na osiadanie gruntu- patrz rysunki zbiorcze i uwagi w opisie technicznym.
 - Przy gruntach wyjątkowo słabych /poniżej 0,7 kg/cm / fundamenty przepustów należy projektować indywidualnie.
 - H = 50 cm. W przypadku małych nasypów H przyjmować od wierzchu rury do spodu nawierzchni.

Sposób układania rur

