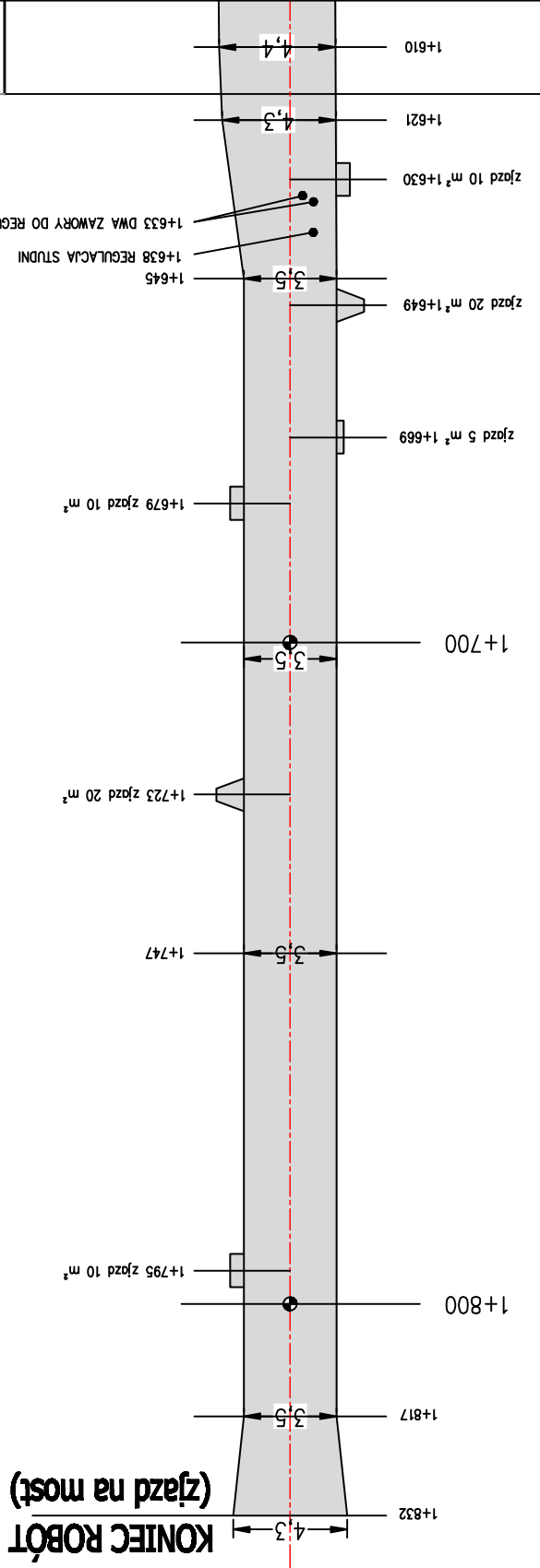
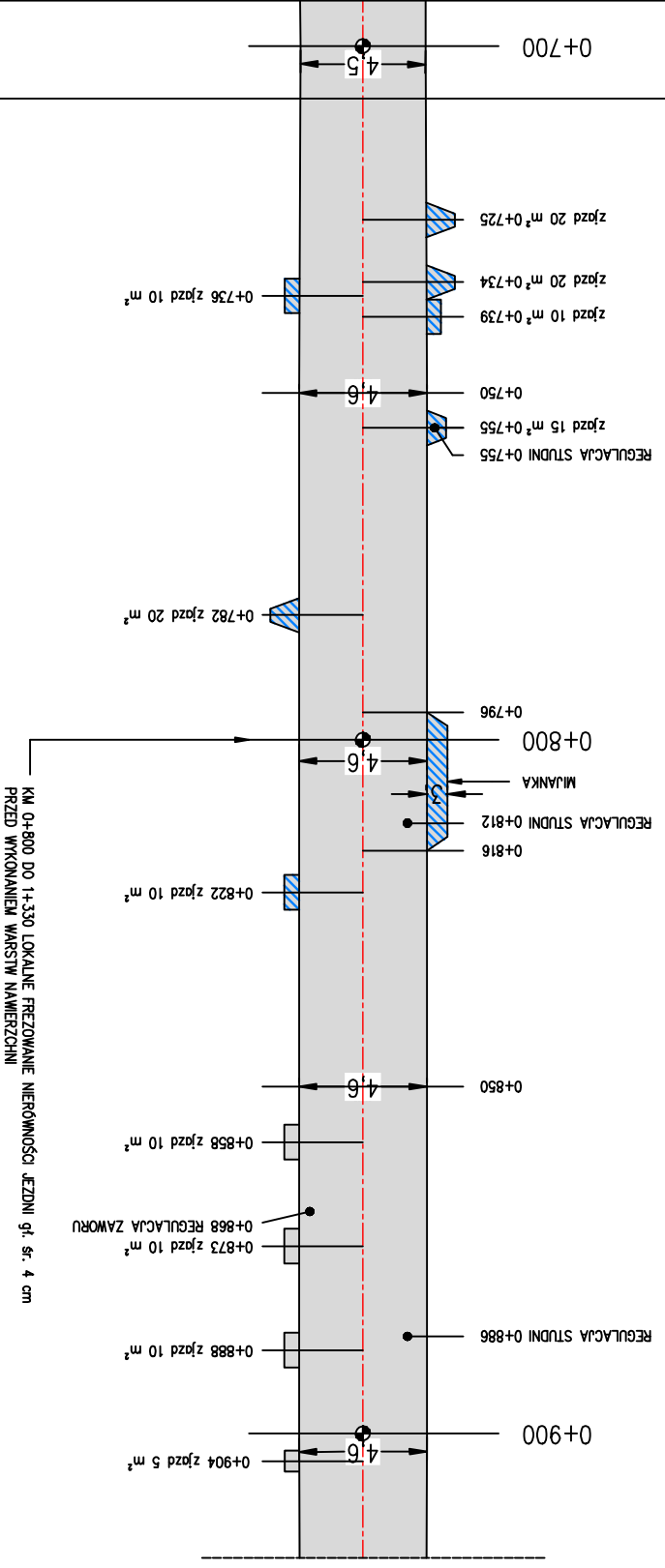
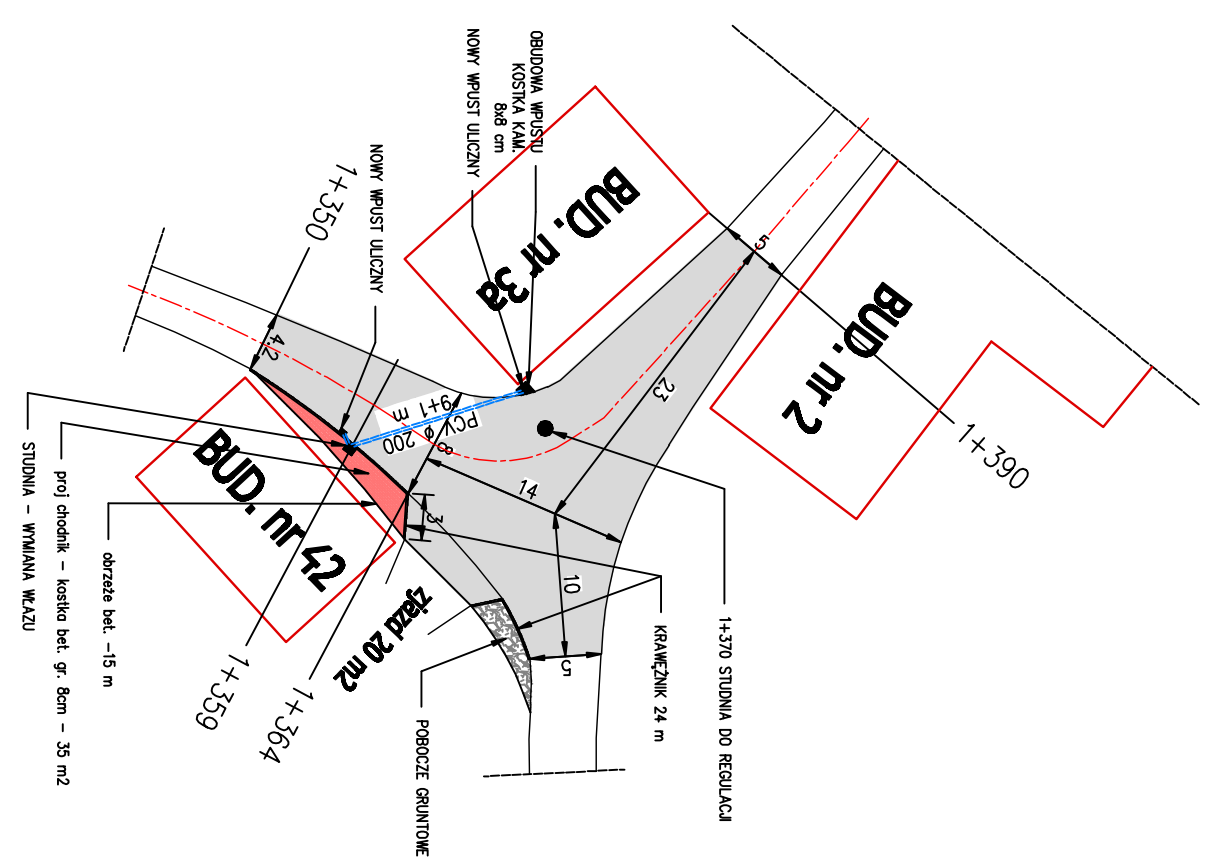


**Pan liniowy robót dla zadania pn. "PRZEBUDOWA DRUGI POWIATOWEJ NR 3336D ŚCINAWKA GÓRNA - ŚCINAWKA ŚREDNIA - DO DRUGI WOJEWÓDZKIEJ NR 387, km 0+000 do 1+832".**



wykonanie koryta i nowej podbudowy na zjazdach – 557,5 m<sup>2</sup>

**RYŚ. A**



|   |  |   |  |
|---|--|---|--|
| <b>INWESTOR : ZARZĄD DRÓG POWIATOWYCH W KŁODZKU</b>   |  | <b>Przebieg linii drogi powiatowej nr 3336D</b> |  |
| Nazwa opracowania: <b>Plan liniowy robót</b>  |  | Nazwa projektu: <b>Plan liniowy robót</b>       |  |
| Miejscowość: <b>Ścinawka Górna - Ścinawka Średnia - do drogi wojewódzkiej nr 387, km 0+000 do 1+832</b> |  | Data: <b>marzec 2013</b>                        |  |
| Zespół: <b>Ing. i inż. i inż. i inż.</b>  |  | Miejsce: <b>nr 9/2013</b>                       |  |
| Projektant: <b>mgr inż. Aleksander Ruzdowski</b>  |  | Miejsce: <b>nr 9/2013</b>                       |  |