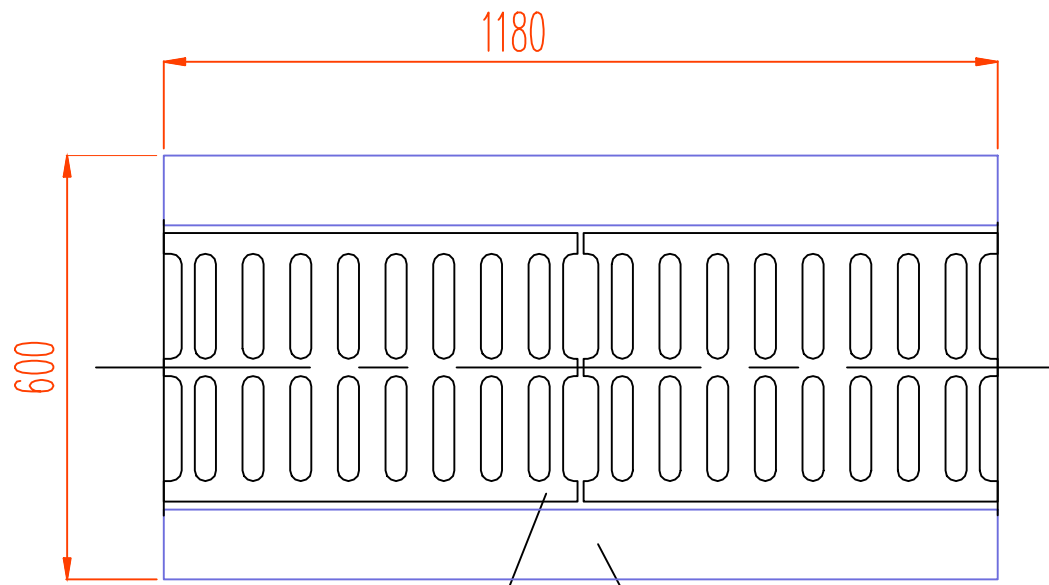
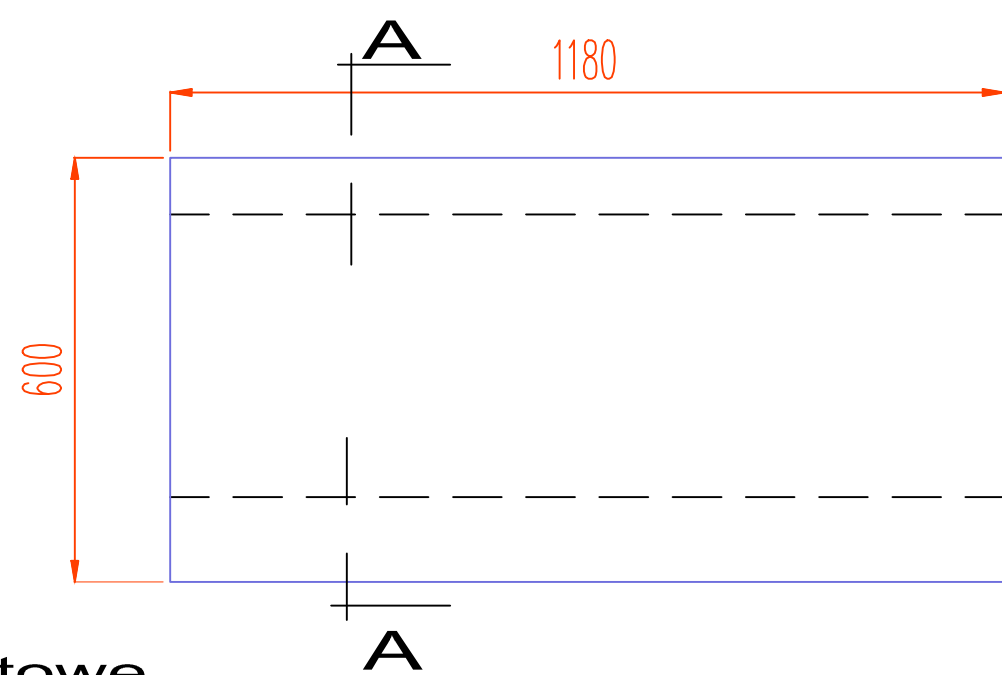


WIDOK Z GÓRY



WIDOK Z BOKU



Prefabrykowany ściek skrzynkowy

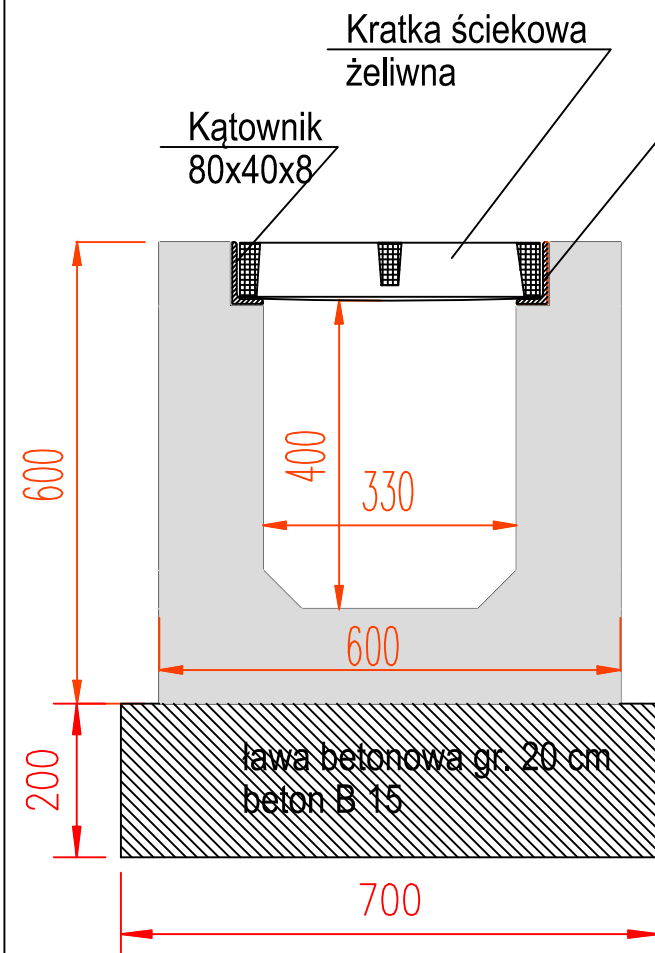
RYSUNEK KONSTRUKCYJNY
Skala 1 : 10

kratka ściekowa
żeliwna

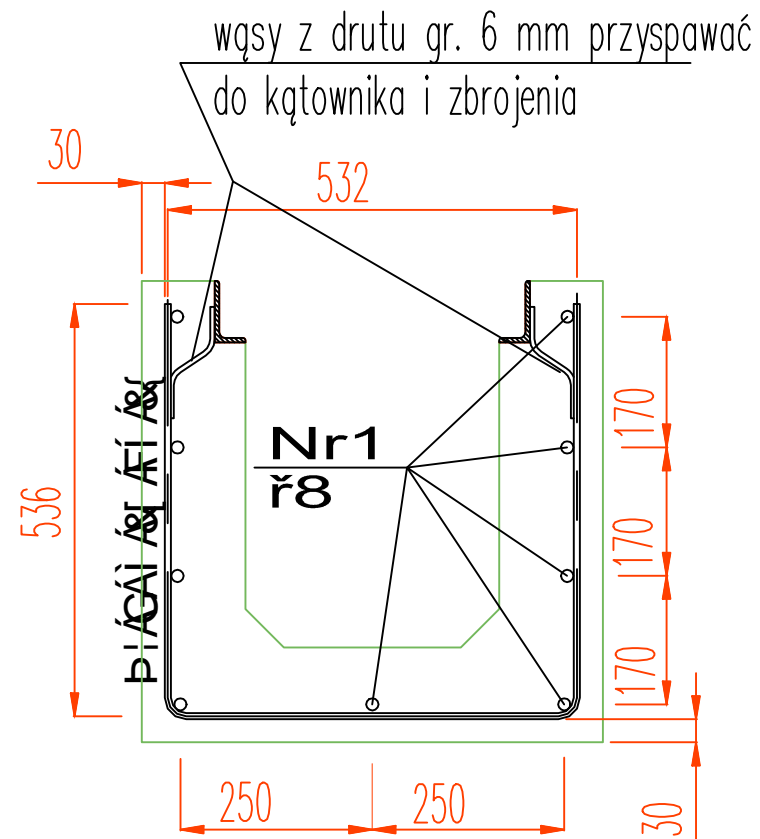
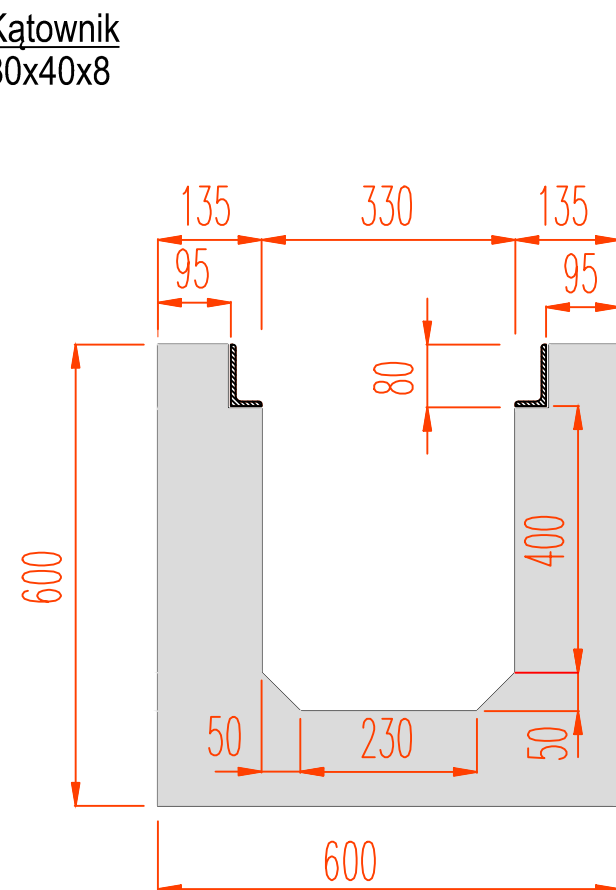
koryto żelbetowe

PRZEKRÓJ A - A

STAL AII
BETON B30



prefabrykaty układać
na ławie betonowej



wykonać na zjeździe
w km 3+428,38.

Zakład Usług Inwestorskich "REWALORYZACJA"			
TYTUŁ PROJEKTU	Przebudowa drogi powiatowej nr 3274D NIEMOJÓW - LESICA - MIĘDZYLEŚIE.		
TYTUŁ RYSUNKU	Prefabrykowany ściek skrzynkowy - rys. konstrukcyjny.		
INWESTOR	POWIAT KŁODZKI Zarząd Dróg Powiatowych w Kłodzku ul. Objazdowa 20, 57 - 300 Kłodzko		
PROJEKTOWAŁ	SPRAWDZIŁ	Skala	Rysunek
mgr inż. Zbigniew Kowik	mgr inż. Wojciech Michalski	1:10	nr 29